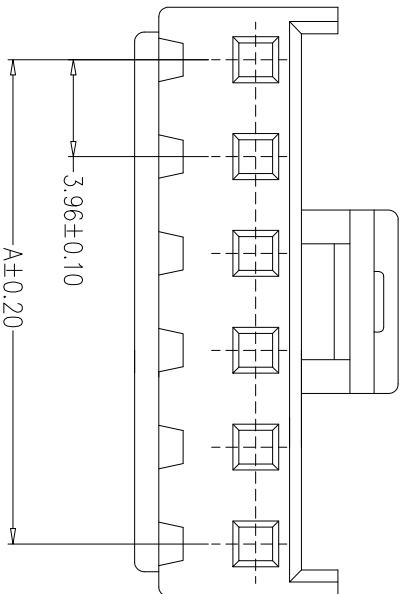
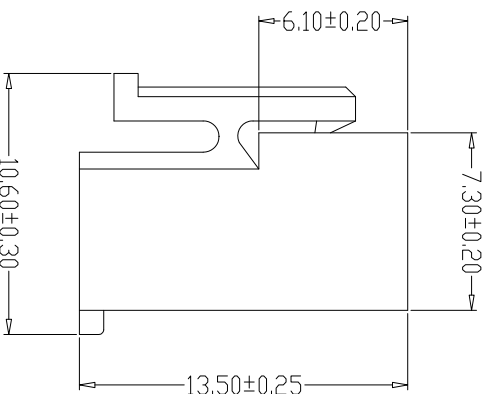
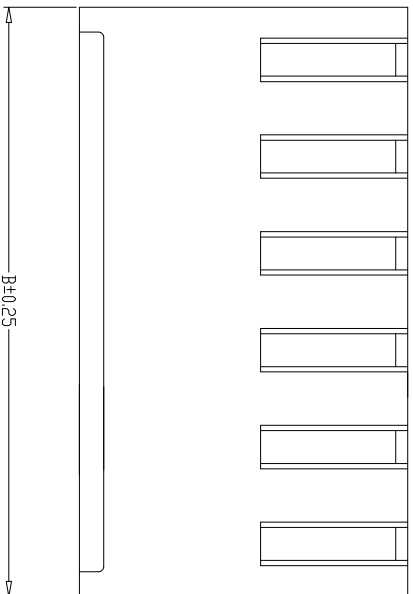
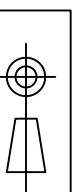


ROHS



- SPECIFICATIONS**
- 1、Current Rating: 7A AC, DC
  - 2、Voltage Rating: 250V AC, DC
  - 3、Temperature Range: -25°C~+85°C
  - 4、Contact Resistance: 20mΩ Max
  - 5、Insulation Resistance: 1000MΩ Min
  - 6、Withstanding Voltage: 1500 AC/minute
  - 7、Material:Housing:Nylon66, UL94V-0

编 号	尺寸 (mm)	
	A	B
A3961-02Y	3.96	8.02
A3961-03Y	7.92	11.98
A3961-04Y	11.88	15.94
A3961-05Y	15.84	19.90
A3961-06Y	19.80	23.86
A3961-07Y	23.76	27.82
A3961-08Y	27.72	31.78
A3961-09Y	31.68	35.74
A3961-10Y	35.64	39.70
A3961-11Y	39.60	43.66
A3961-12Y	43.56	47.62



X. ±0.5	X* ±
. X ±0.30	. X* ±
. XX ±0.20	. XX* ±
. XXX ±0.005	. XXX* ±

单位 UNIT	mm
比例 SCALE	
核准: APPROVED BY	版本: A0
审核: CHECKED BY	页次: 1/1
制图: DRAWN BY	日期:
	封文辉 2022.9.5
	客户料号 Client No

深圳市泰华电子有限公司  
**TaiHua Electronics Co., Ltd**

产品名称  
Production name

产品料号  
Product No

客户料号  
Client No

版本 REV	变更日期 CHANGE DATE	变更理由 REASON
A0		